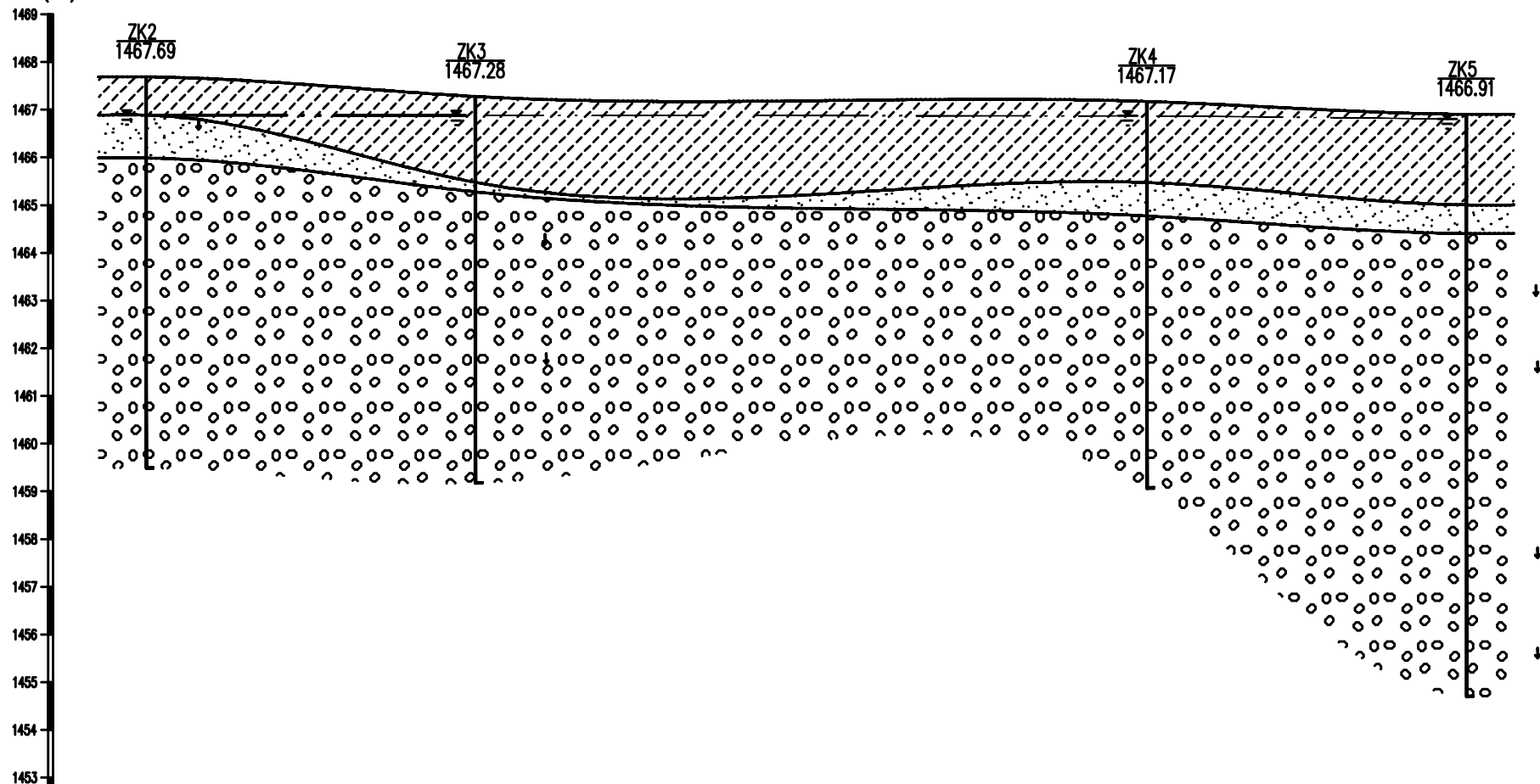


工程地质剖面图

水平比例 1:250
垂直比例 1:100

1-----1'

高程 (m)



钻孔间距(m)	17.24	35.17	16.73	
---------	-------	-------	-------	--