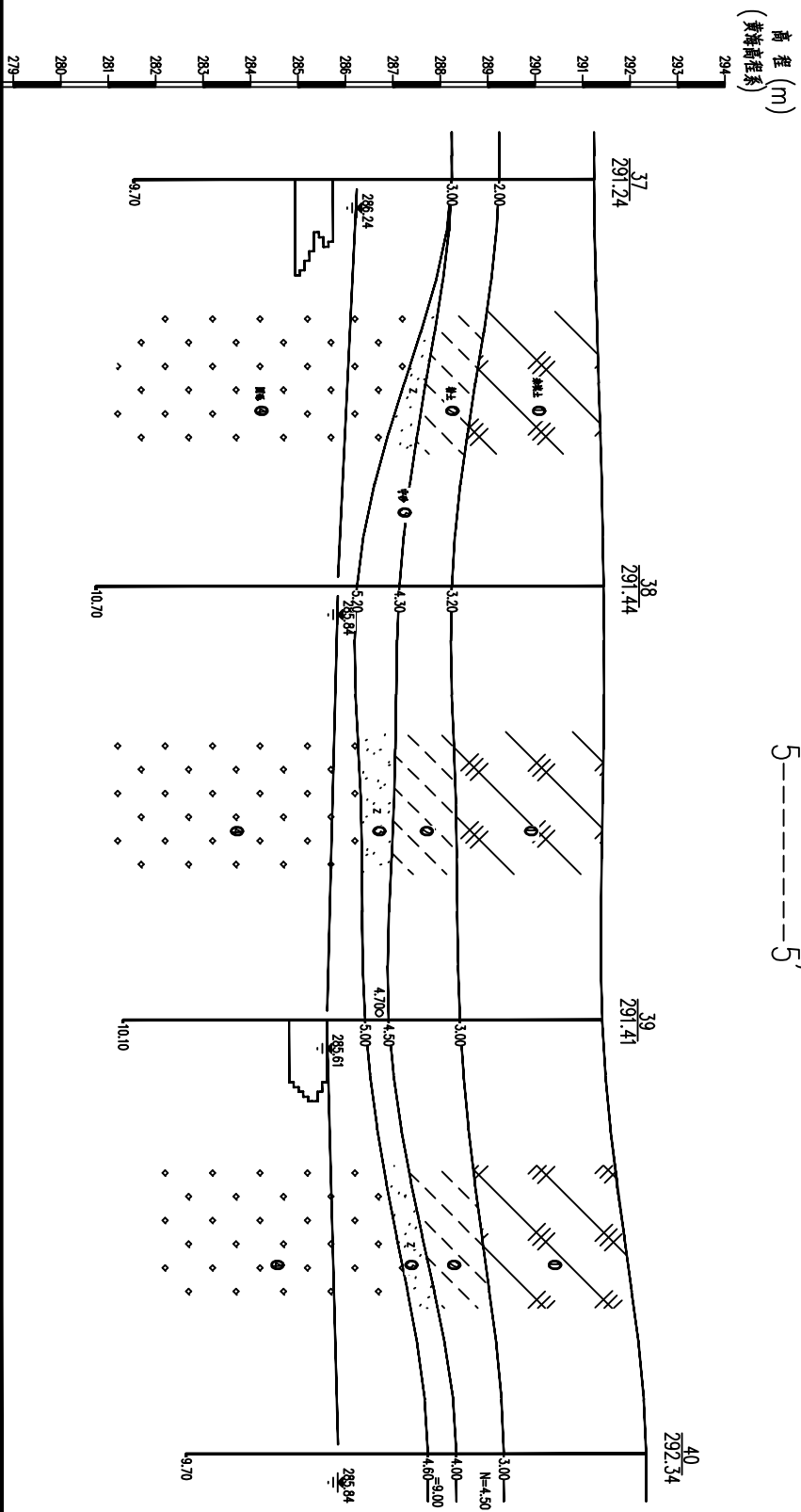


# 工程地质剖面图

5-----5'

本图比例: 1:350  
垂直比例: 1:100



桩号 (m)	9.70	10.70	10.10	9.70	桩号 (m)	
桩号 (m)	30.00	32.00	32.00	32.00	桩号 (m)	
桩号 (m)	0.0 10.0 20.0 (N=2)			0.0 10.0 20.0 (N=2)		
桩号 (m)						桩号 (m)